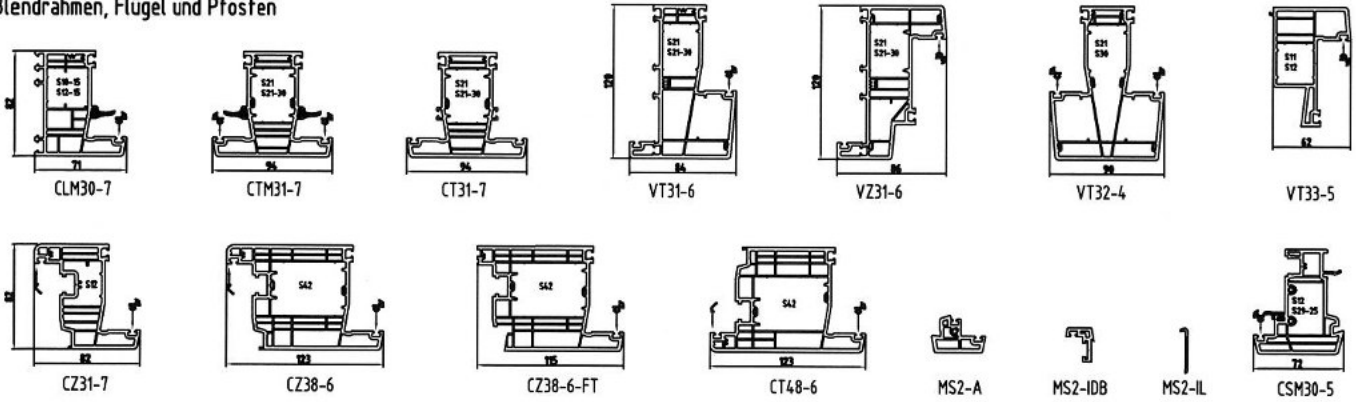
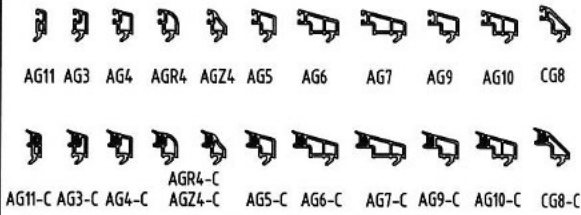


**Blendrahmen, Flügel und Pfosten**



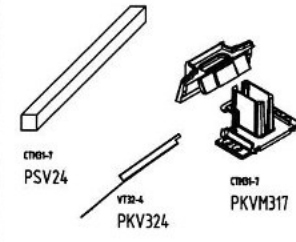
**Glasleisten**



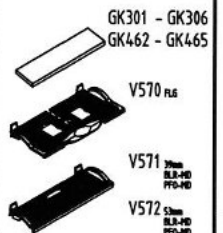
**Dichtungen**



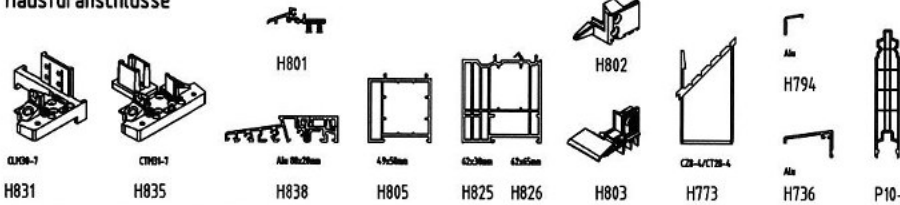
**Pfostenverbinder**



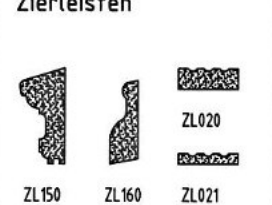
**Verglasungsklötze**



**Haustüranschlüsse**



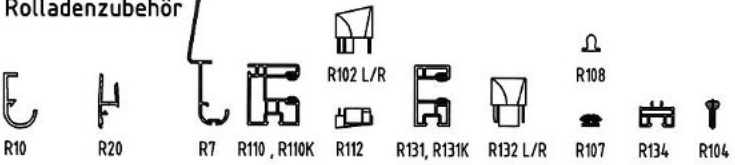
**Zierleisten**



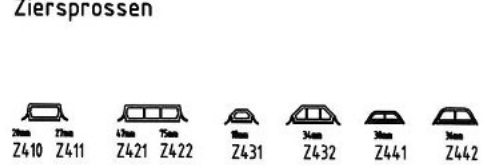
**Zierstücke**



**Rolladenzubehör**



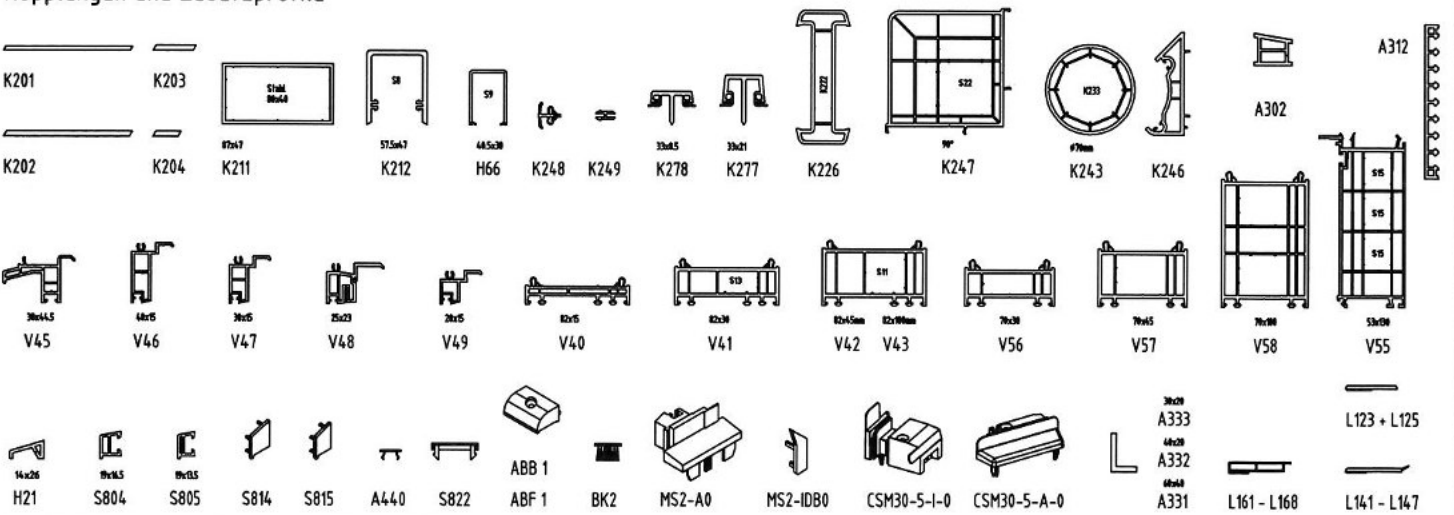
**Ziersprossen**



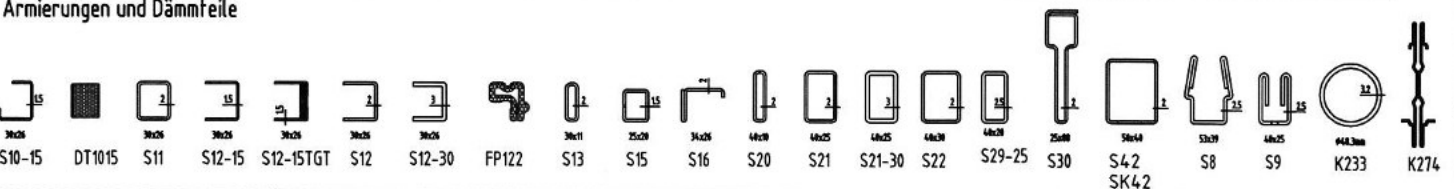
**Schrauben**

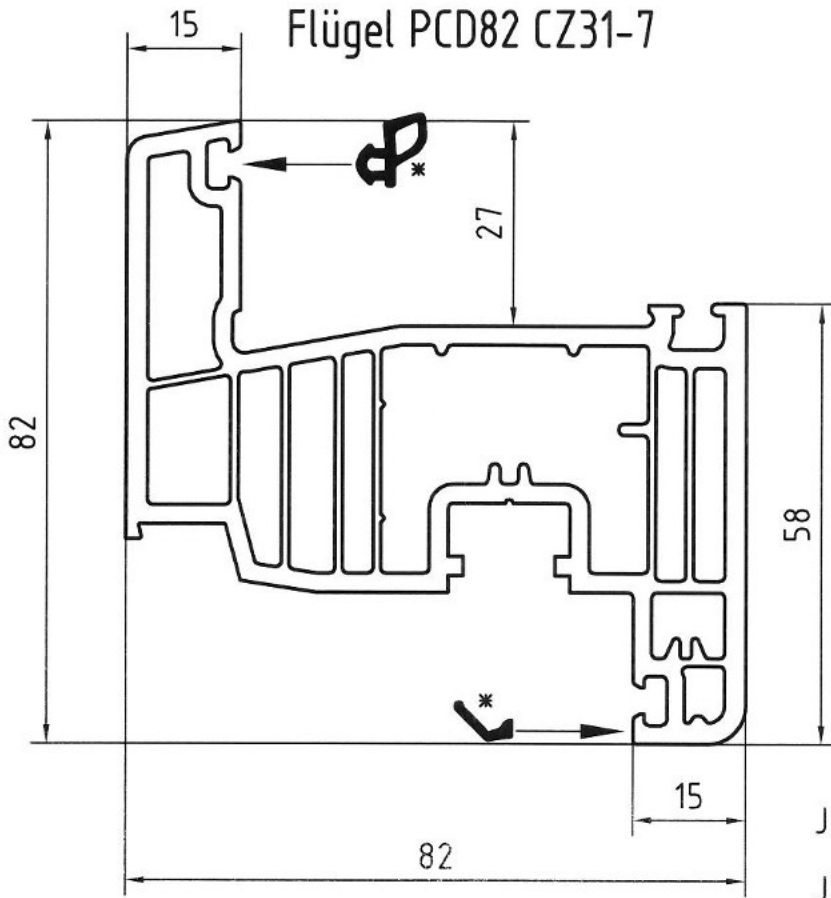


**Kopplungen und Zusatzprofile**



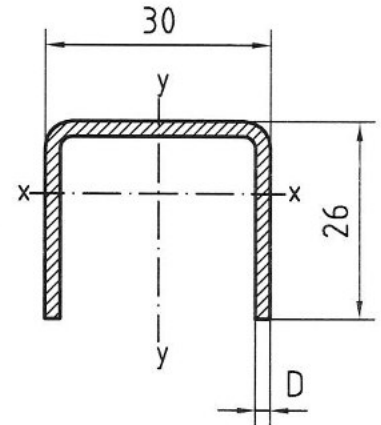
**Armierungen und Dämmteile**





S 12-15 / S 12 / S 12-30

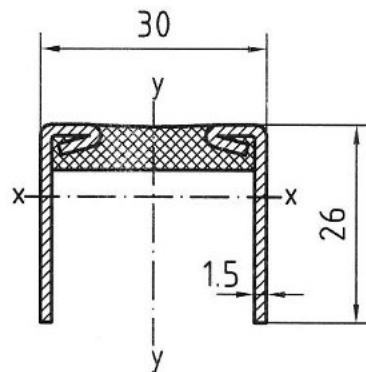
U-Profil  
Stahl verzinkt



D=1.5	D=2	D=3
$J_x=1.8\text{cm}^4$	$J_x=2.2\text{cm}^4$	$J_x=3.1\text{cm}^4$
$J_y=0.8\text{cm}^4$	$J_y=1.1\text{cm}^4$	$J_y=1.5\text{cm}^4$

S 12-15 TGT

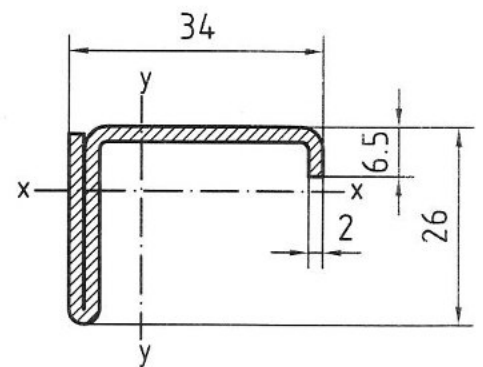
thermisch getrennt  
Stahl verzinkt



$J_x=1.9\text{cm}^4$
$J_y=0.74\text{cm}^4$

S 16

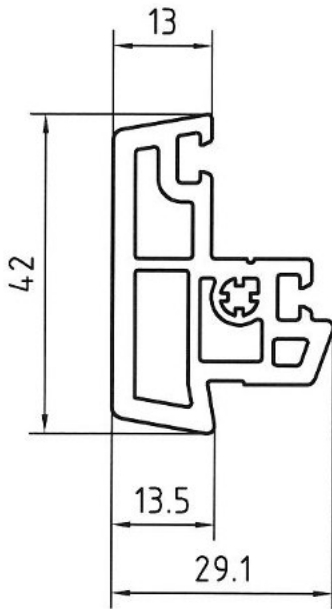
L-Profil  
Stahl verzinkt



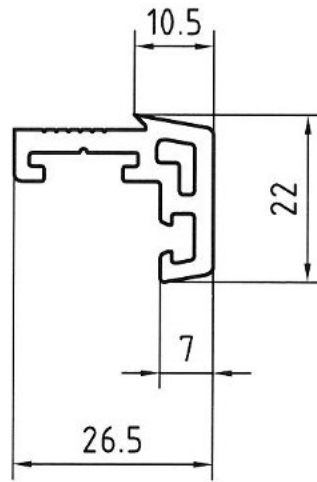
$J_x=2.5\text{cm}^4$
$J_y=0.6\text{cm}^4$

\* werkseitig eingebrachte Dichtungen

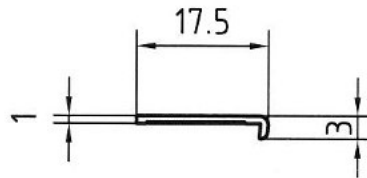
Stulpflügel



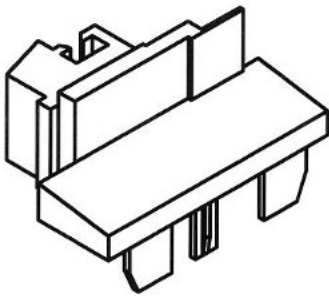
PCD82 MS2-A



PCD82 MS2-IDB



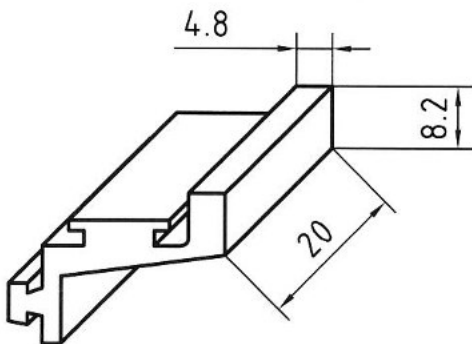
PCD82 MS2-IL



PCD82 MS2-A-0

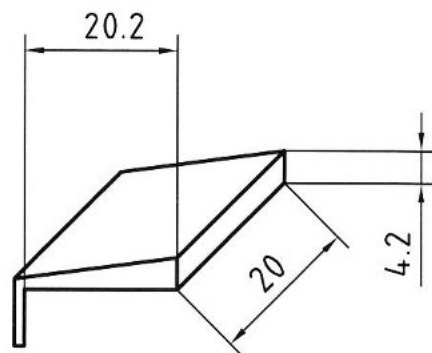


PCD82 MS2-IDB-0



Teil A

PCD82 DFBI 2



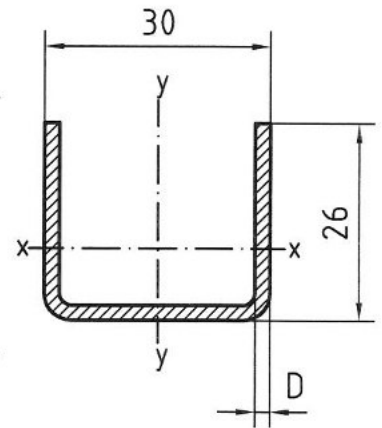
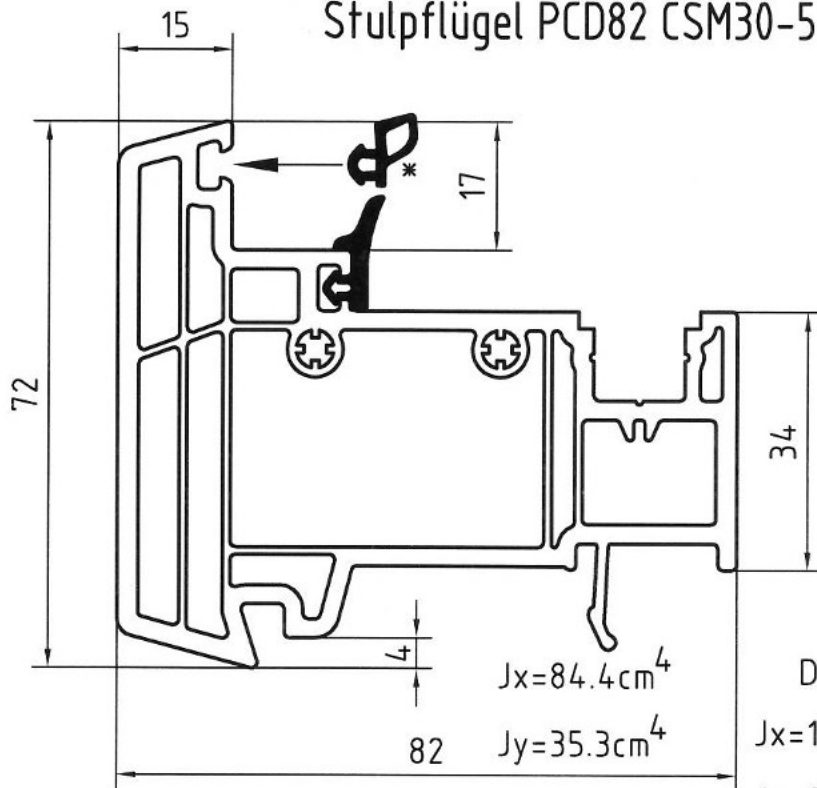
Teil B

techn. Änderungen vorbehalten

Stulpflügel PCD82 CSM30-5

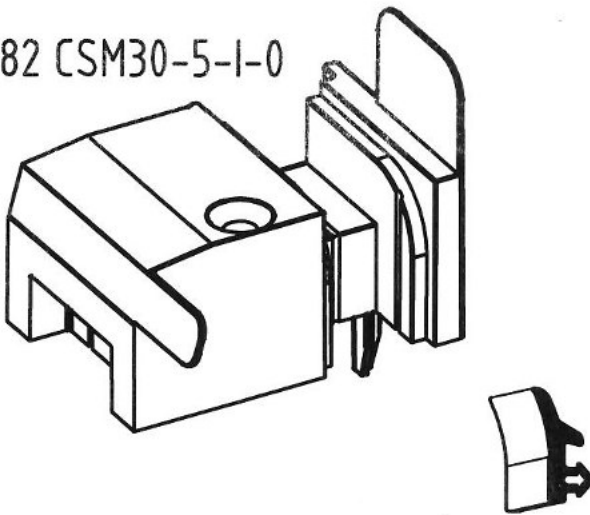
S 12-15 / S 12 / S12-30

U-Profil  
Stahl verzinkt



	D=1.5	D=2	D=3
$J_x$	$1.8\text{cm}^4$	$2.2\text{cm}^4$	$3.1\text{cm}^4$
$J_y$	$0.8\text{cm}^4$	$1.1\text{cm}^4$	$1.5\text{cm}^4$

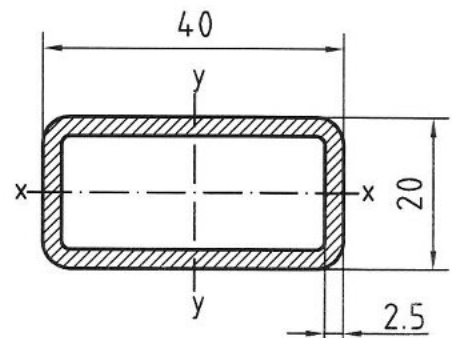
PCD82 CSM30-5-I-0



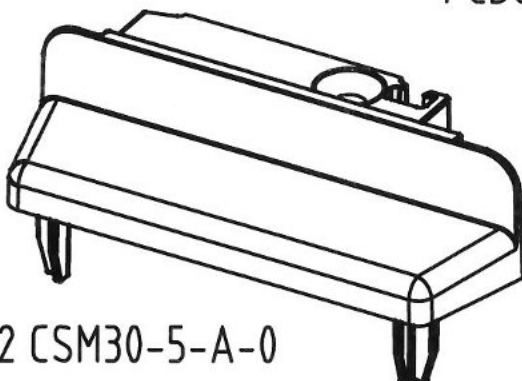
PCD82 DSM46KL

S 29-25

4kt-Profil  
Stahl verzinkt



$J_x$	$4.9\text{cm}^4$
$J_y$	$1.6\text{cm}^4$



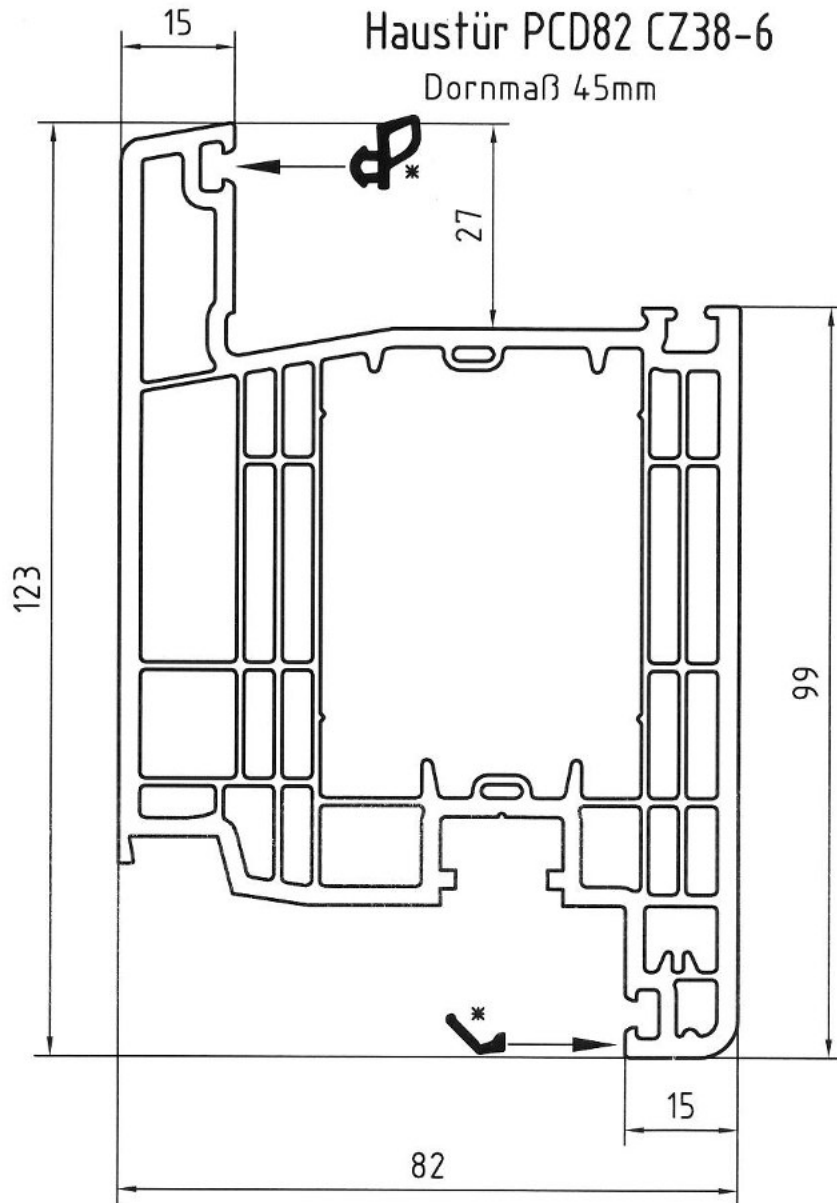
PCD82 CSM30-5-A-0

PAD A440

Abdeckung Euronut  
für Kantenriegel

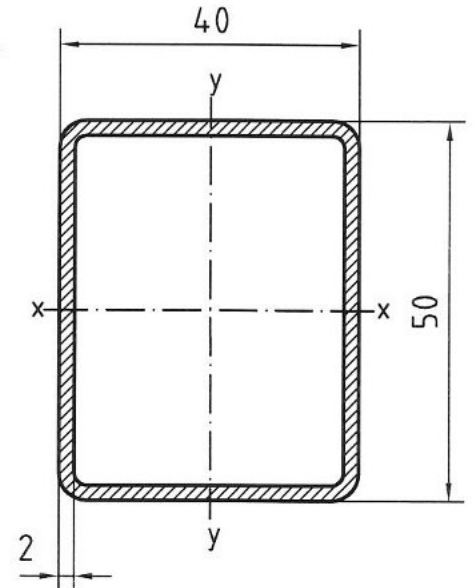


\* werkseitig eingebrachte Dichtungen



**S 42**

4kt-Profil  
Stahl verzinkt

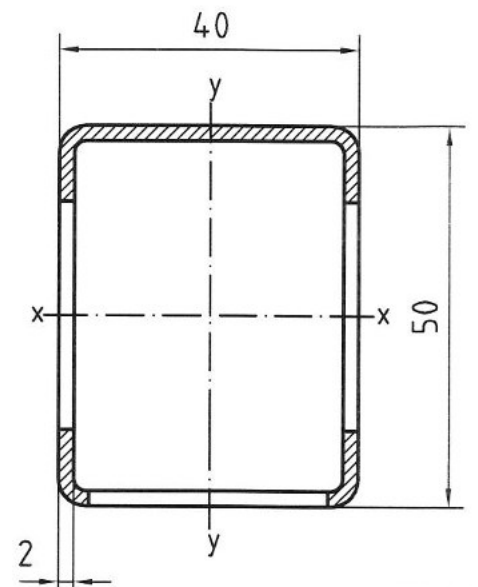


$$J_x = 8.4 \text{ cm}^4$$

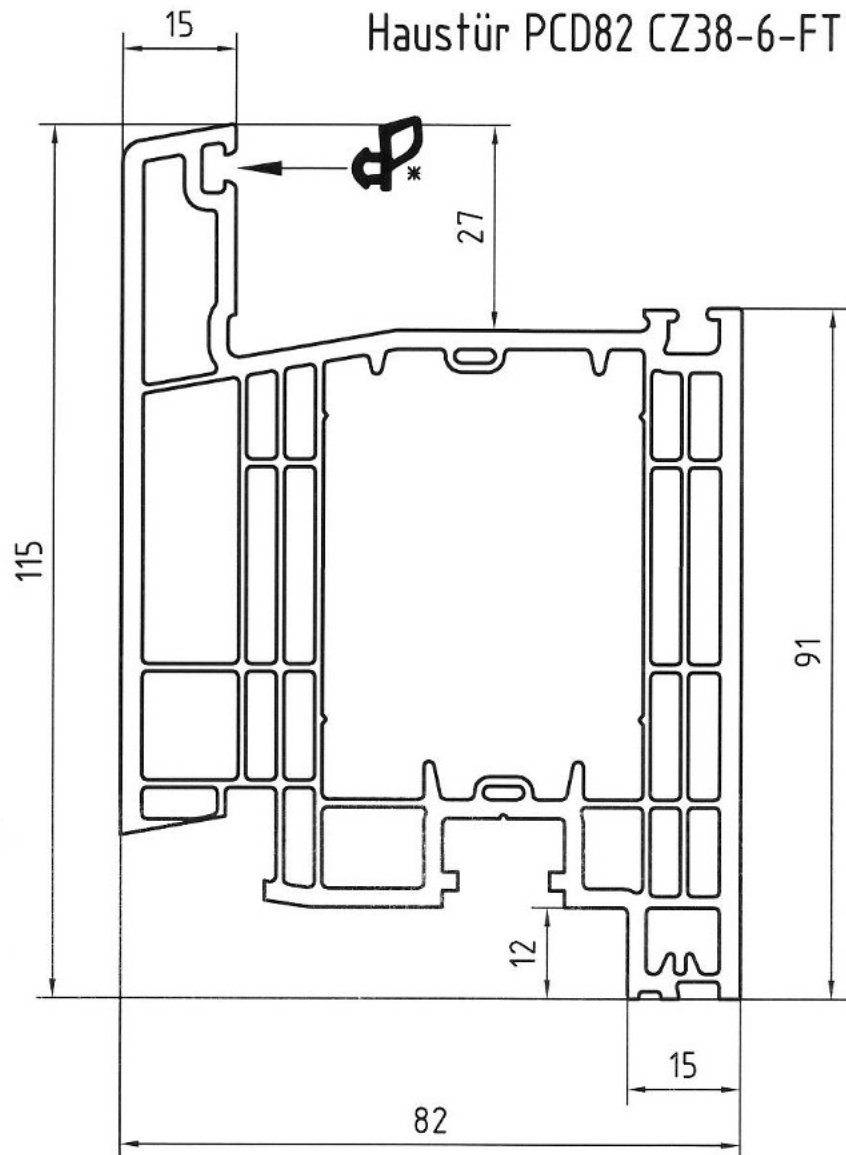
$$J_y = 11.9 \text{ cm}^4$$

**SK 42**

vorgestanztes 4kt-Profil  
Stahl verzinkt

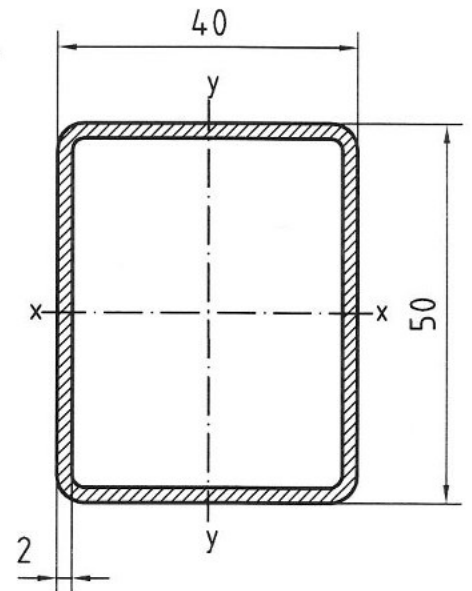


\* werkseitig eingebrachte Dichtungen



S 42

4kt-Profil  
Stahl verzinkt

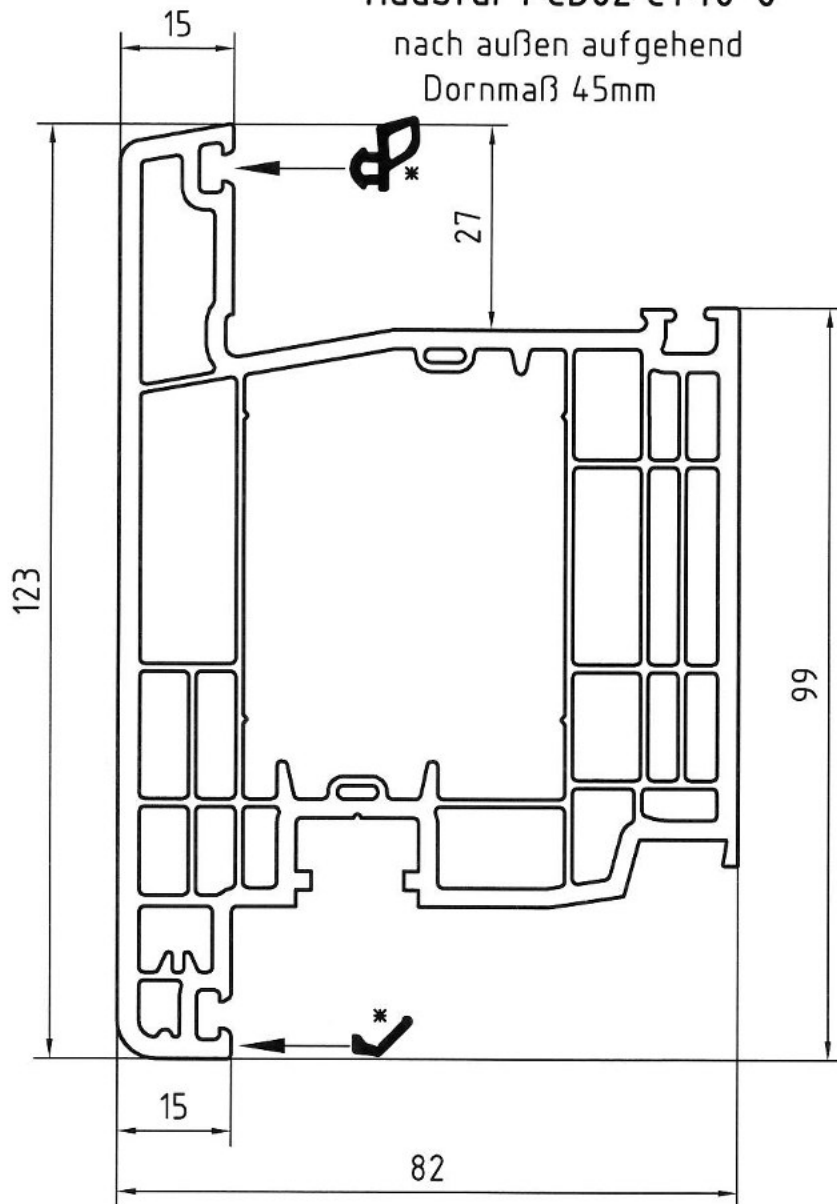


$$J_x = 8.4 \text{ cm}^4$$

$$J_y = 11.9 \text{ cm}^4$$

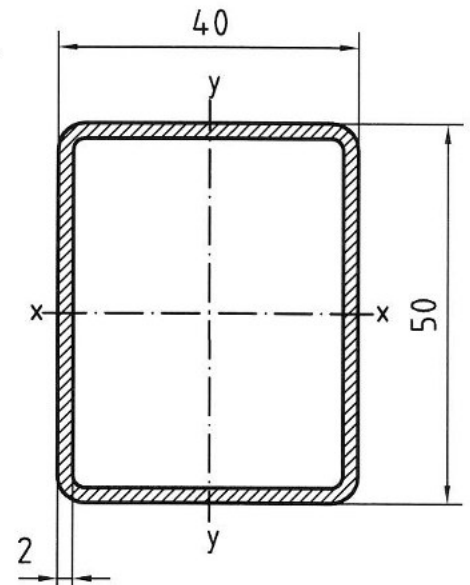
\* werkseitig eingebrachte Dichtungen

**Haustür PCD82 CT48-6**  
 nach außen aufgehend  
 Dornmaß 45mm



**S 42**

4kt-Profil  
 Stahl verzinkt

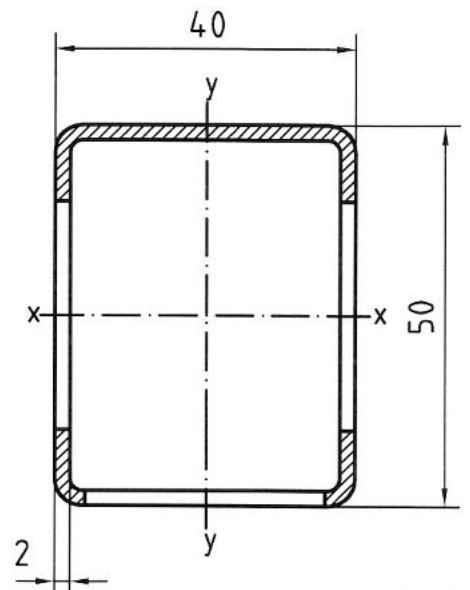


$$J_x = 8.4 \text{ cm}^4$$

$$J_y = 11.9 \text{ cm}^4$$

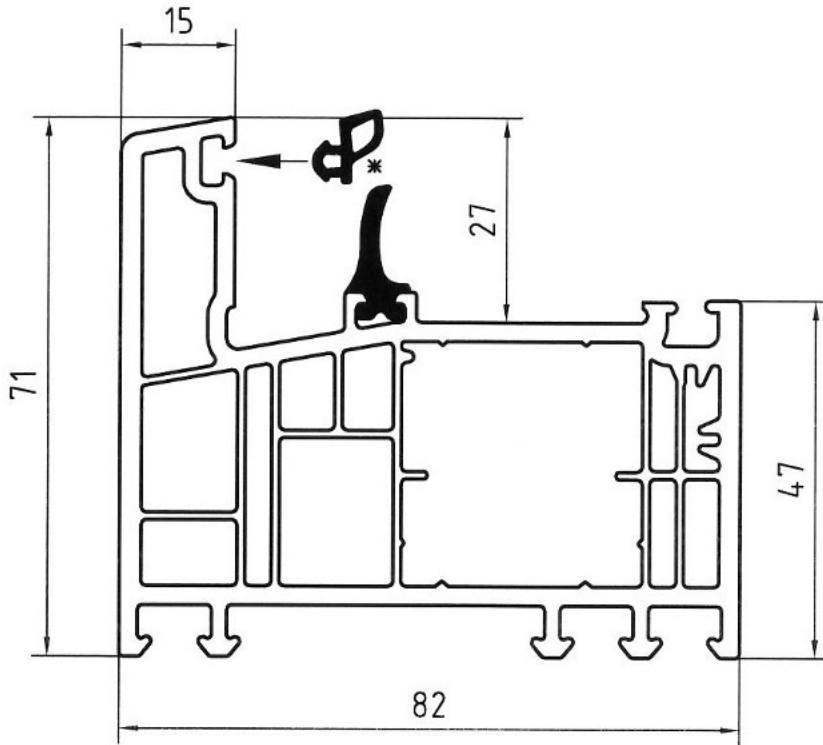
**SK 42**

vorgestanztes 4kt-Profil  
 Stahl verzinkt



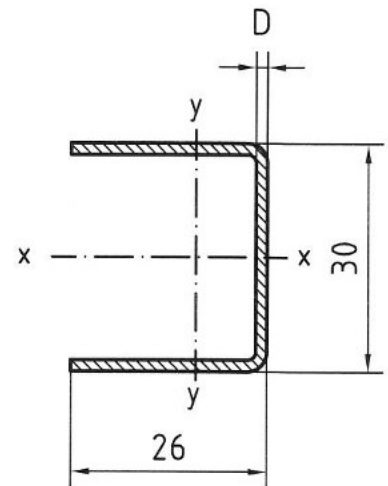
\* werkseitig eingebrachte Dichtungen

Blendrahmen PCD82 CLM30-7



S 12-15 / S 12 / S 12-30

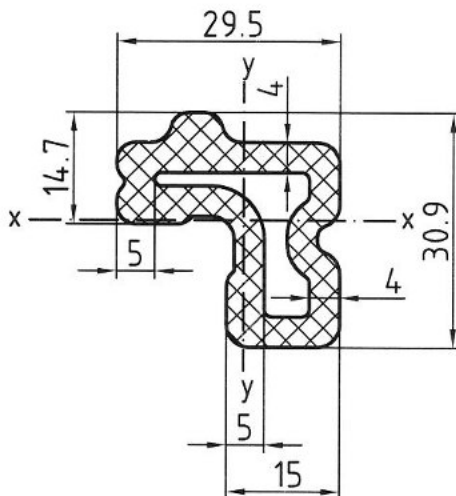
U-Profil  
Stahl verzinkt



D=1.5	D=2	D=3
$Jx=0.8\text{cm}^4$	$Jx=1.1\text{cm}^4$	$Jx=1.5\text{cm}^4$
$Jy=1.8\text{cm}^4$	$Jy=2.2\text{cm}^4$	$Jy=3.1\text{cm}^4$

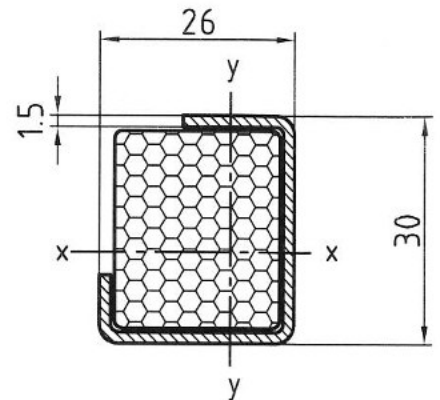
FP 122

R-Profil  
Thermlock



S 10-15 + DT 1015

G-Profil  
Stahl verzinkt  
mit Dämmteil

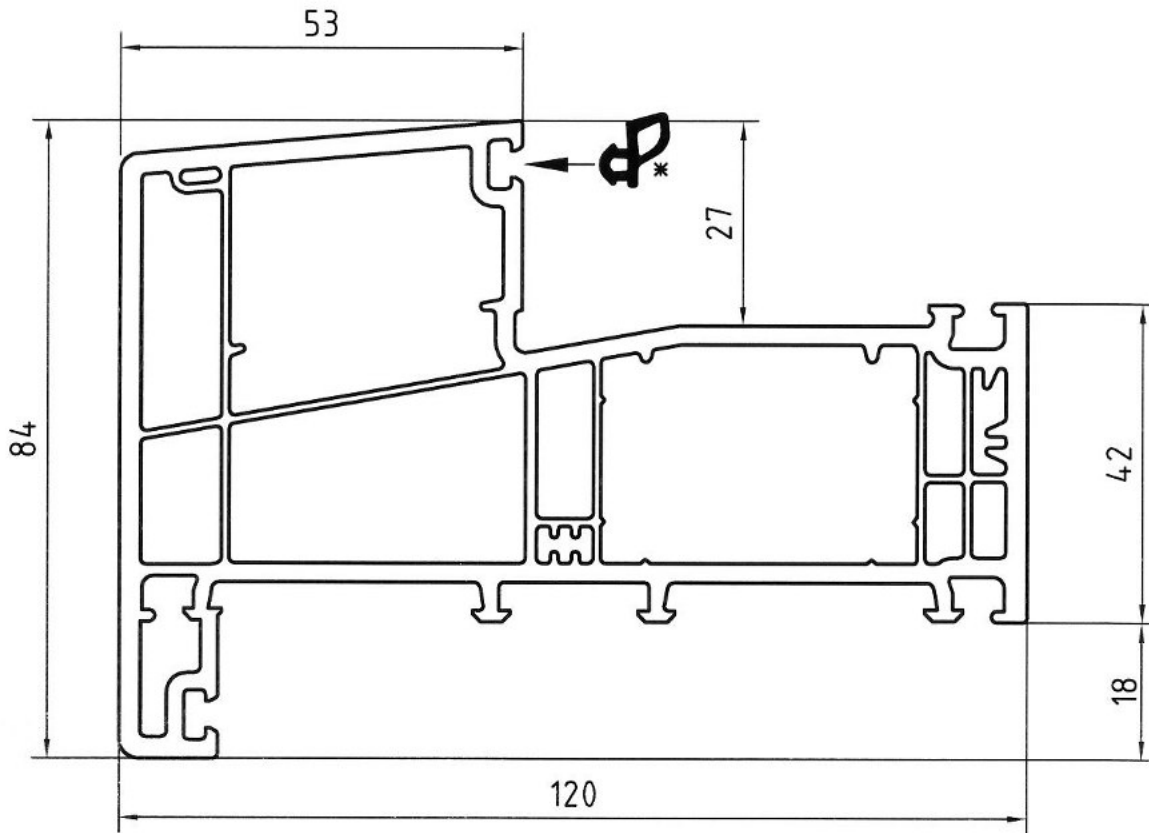


$Jx=1.7\text{cm}^4$
$Jy=0.8\text{cm}^4$

\* werkseitig eingebrachte Dichtungen

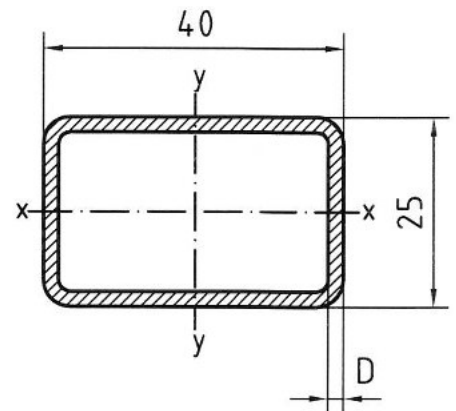


Blendrahmen PCD82-XT VT31-6



S 21 / S 21-30

4kt-Profil  
Stahl verzinkt



D=2

D=3

$J_x = 4.8 \text{ cm}^4$

$J_x = 6.7 \text{ cm}^4$

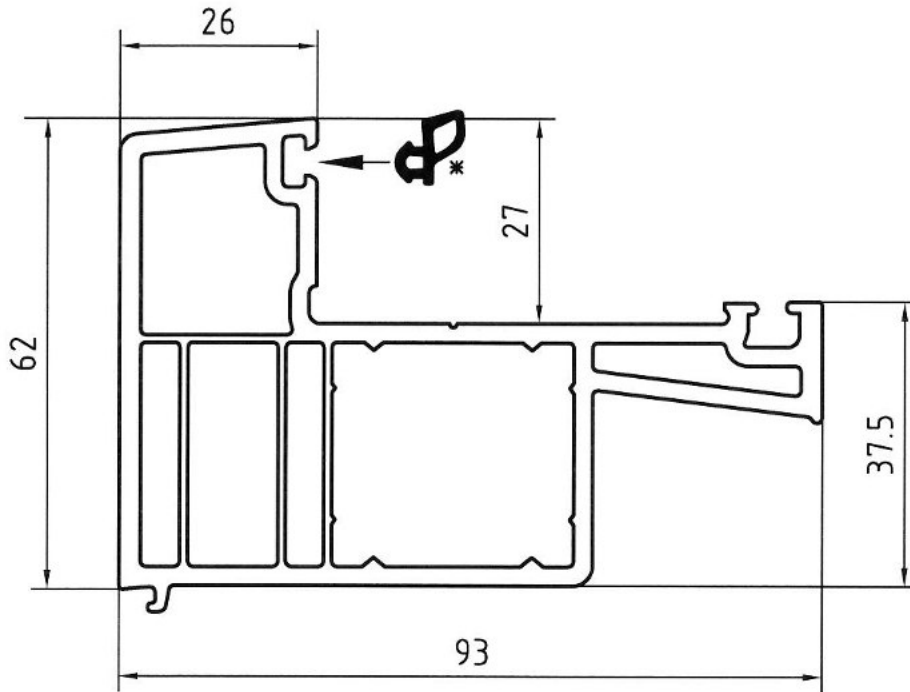
$J_y = 2.3 \text{ cm}^4$

$J_y = 3.1 \text{ cm}^4$

\* werkseitig eingebrachte Dichtungen

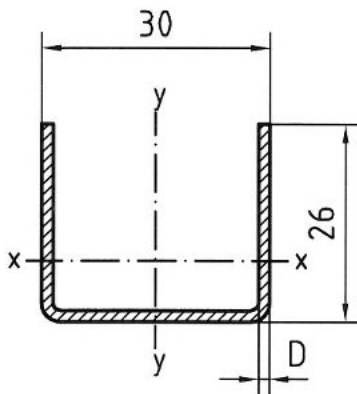
techn. Änderungen vorbehalten

Wechselprofil PCD82-XT VT33-5



S 12-15 / S 12 / S 12-30

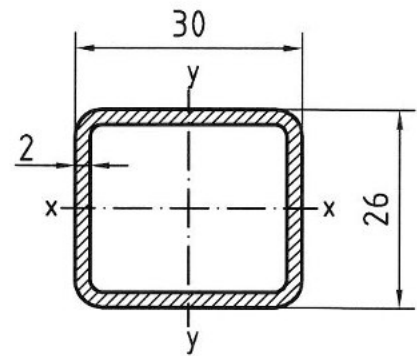
U-Profil  
Stahl verzinkt



D=1.5	D=2	D=3
$J_x=1.8\text{cm}^4$	$J_x=2.2\text{cm}^4$	$J_x=3.1\text{cm}^4$
$J_y=0.8\text{cm}^4$	$J_y=1.1\text{cm}^4$	$J_y=1.5\text{cm}^4$

S 11

4kt-Profil  
Stahl verzinkt

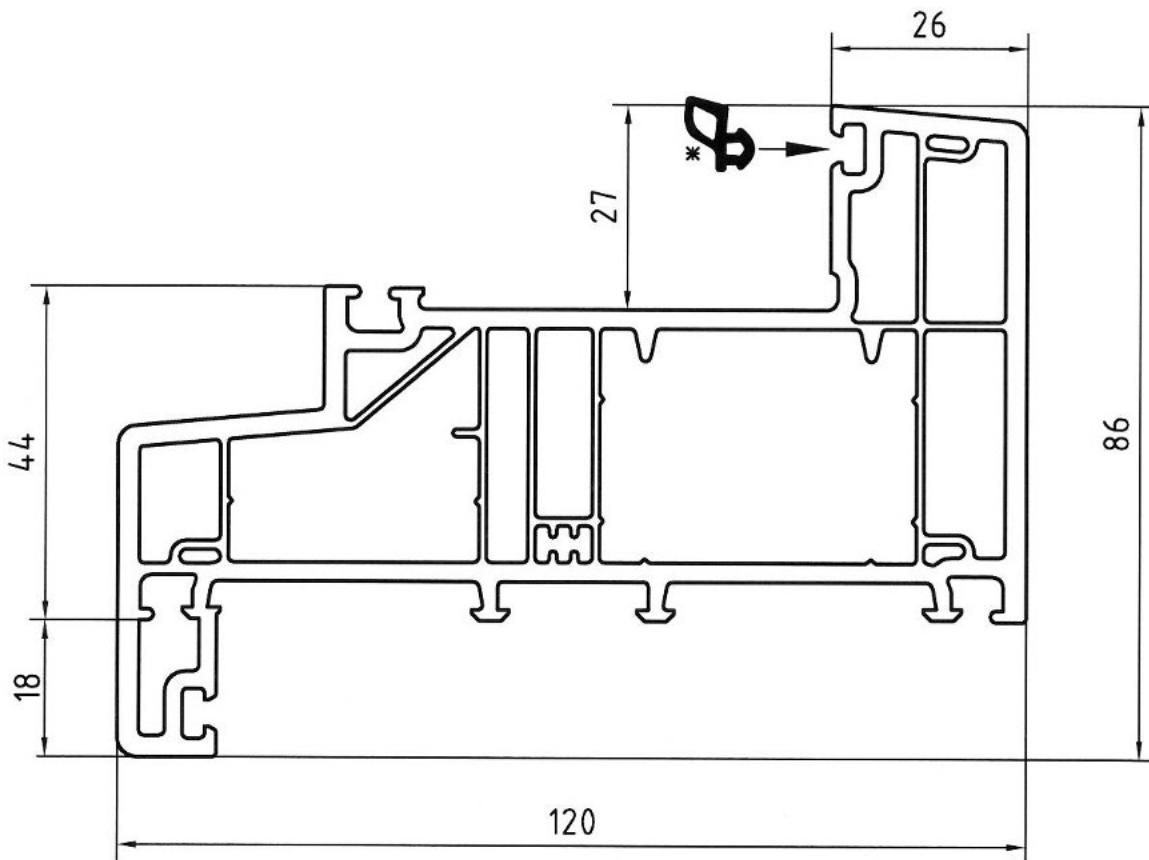


$J_x=2.4\text{cm}^4$
$J_y=1.9\text{cm}^4$

fechn. Änderungen vorbehalten

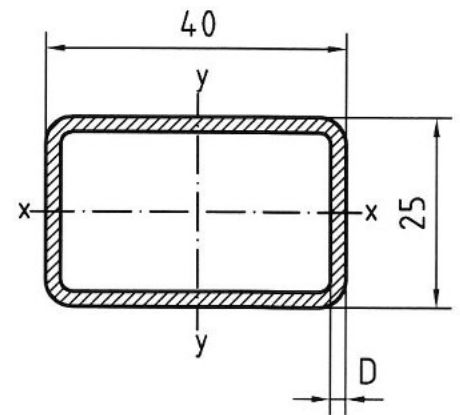
\* werkseitig eingebrachte Dichtungen

Blendrahmen PCD82-XT VZ31-6



S 21 / S 21-30

4kt-Profil  
Stahl verzinkt



D=2

D=3

$J_x=4.8\text{cm}^4$

$J_x=6.7\text{cm}^4$

$J_y=2.3\text{cm}^4$

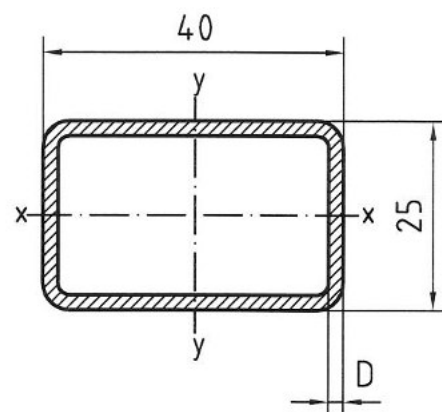
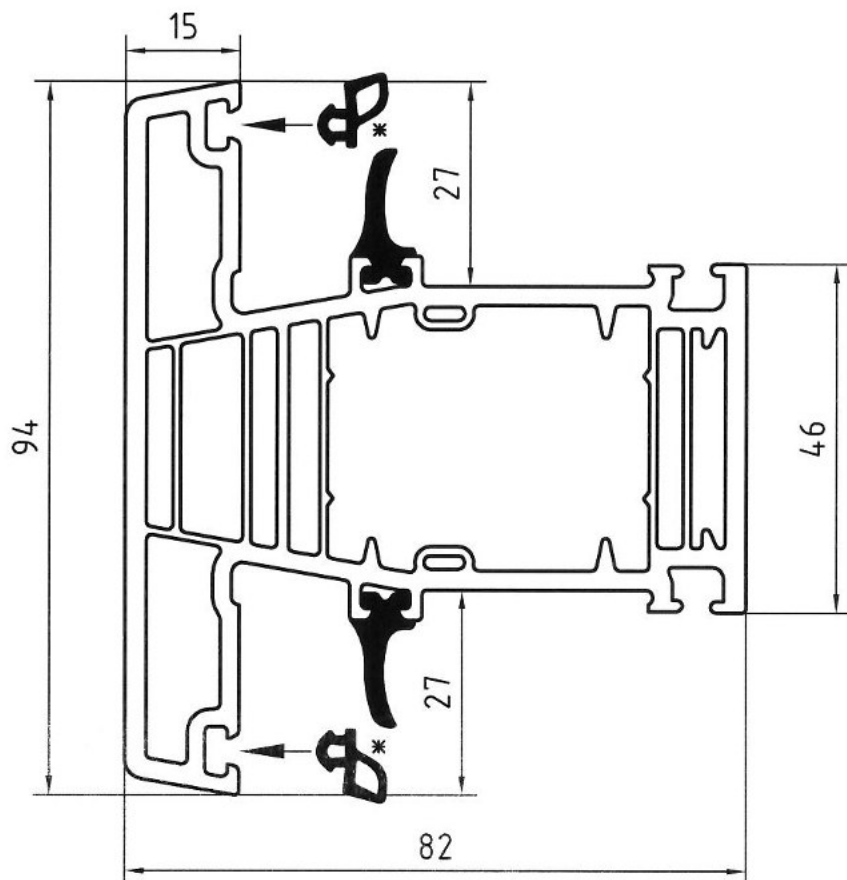
$J_y=3.1\text{cm}^4$

\* werkseitig eingebrachte Dichtungen

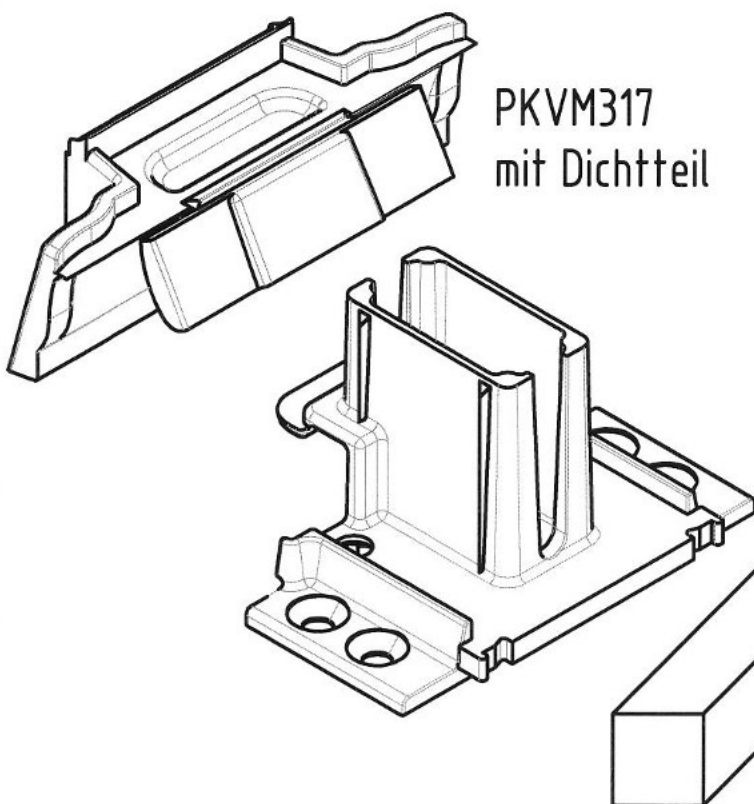
## Pfosten/Sprosse PCD82 CTM31-7

S 21 / S 21-30

4kt-Profil  
Stahl verzinkt



D=2	D=3
$J_x=4.8\text{cm}^4$	$J_x=6.7\text{cm}^4$
$J_y=2.3\text{cm}^4$	$J_y=3.1\text{cm}^4$

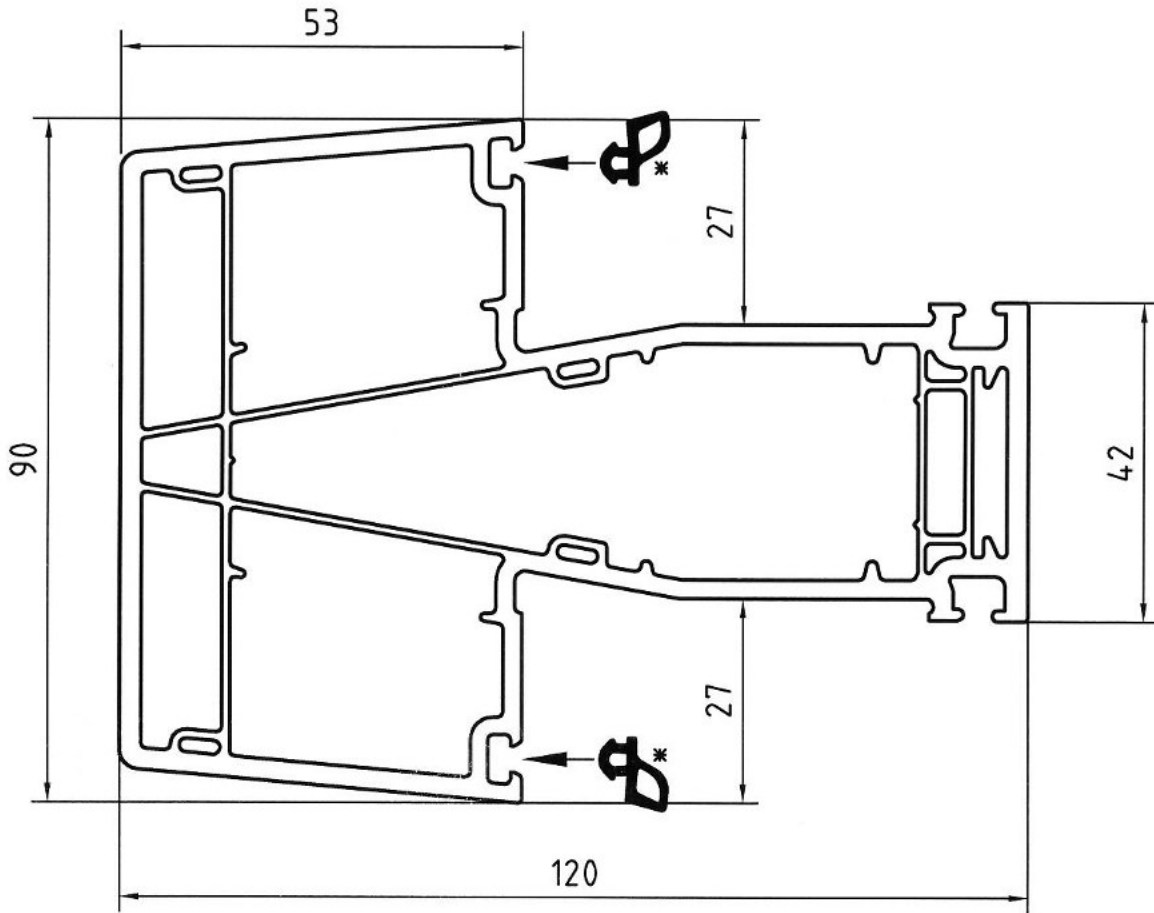


PKVM317  
mit Dichtteil

PSV 24

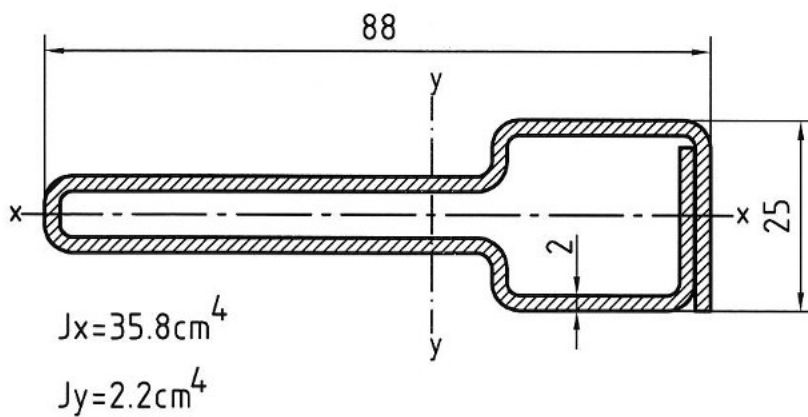
\* werkseitig eingebrachte Dichtungen

Pfosten PCD82-XT VT32-4



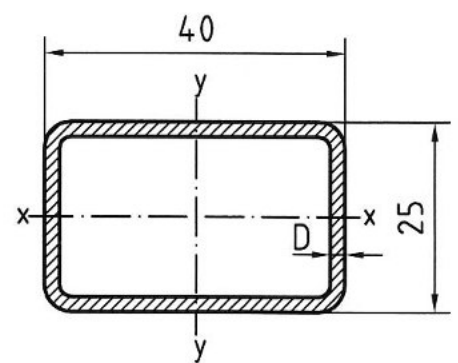
S 30

4kt-Profil  
Stahl verzinkt



S 21 / S 21-30

4kt-Profil  
Stahl verzinkt



D=2

$J_x = 4.8 \text{ cm}^4$

$J_y = 2.3 \text{ cm}^4$

D=3

$J_x = 6.7 \text{ cm}^4$

$J_y = 3.1 \text{ cm}^4$

PKV324-ALU

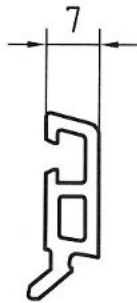
ALU-Platte mit weißer Dichtung

\* werkseitig eingebrachte Dichtungen

techn. Änderungen vorbehalten



CG 8



AG 11



AG 3



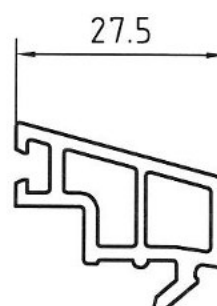
AG 4



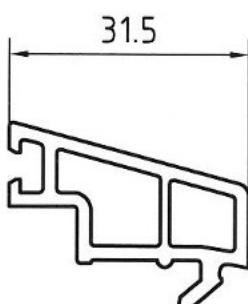
AG 5



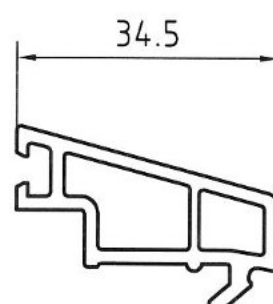
AG 9



AG 10



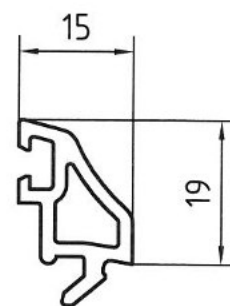
AG 6



AG 7



AGR 4



AGZ 4





CG 8-C



AG 11-C



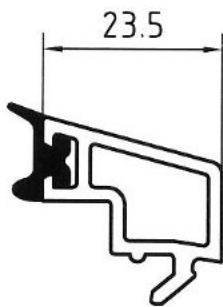
AG 3-C



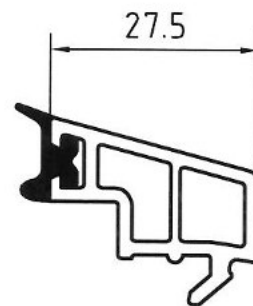
AG 4-C



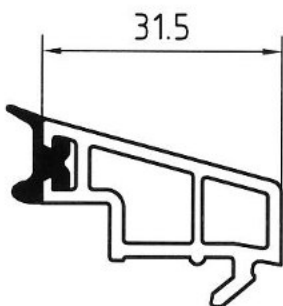
AG 5-C



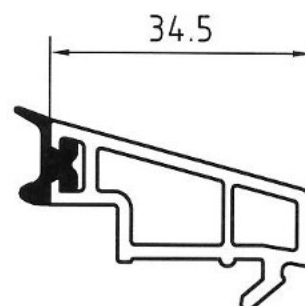
AG 9-C



AG 10-C



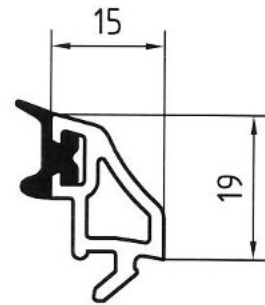
AG 6-C



AG 7-C



AGR 4-C



AGZ 4-C

## Verglasungsdichtungen

## Glasleistendichtungen

umlaufend Außen

Innen



DVU 16

DVU 13

DVI 18

DVI 20

## Blendrahmen- und Flügeldichtung

## Stulpflügeldichtung

umlaufend Außen und Innen

Innen



DFI 53

DFI 54

DSM 46

## Blendrahmendichtungen

Außen

Innen



DBA 48

DBM 47

DS 634

(weiß)

## Verglasungsdichtungen

Außen, verschweißbar



DAV 39

## Glasleistendichtungen

Innen



DVI 18



DVI 20

## Blendrahmen- und Flügeldichtung

Außen, verschweißbar



DAV 39

Innen, verschweißbar



DIV 42 L

## Bohrschraube



3.9x16

3.9x19

3.9x25

3.9x32

blau-verzinkt  
Senkkopf mit Kreuzschlitz  
und Bohrspitze

## Beschlagsschraube

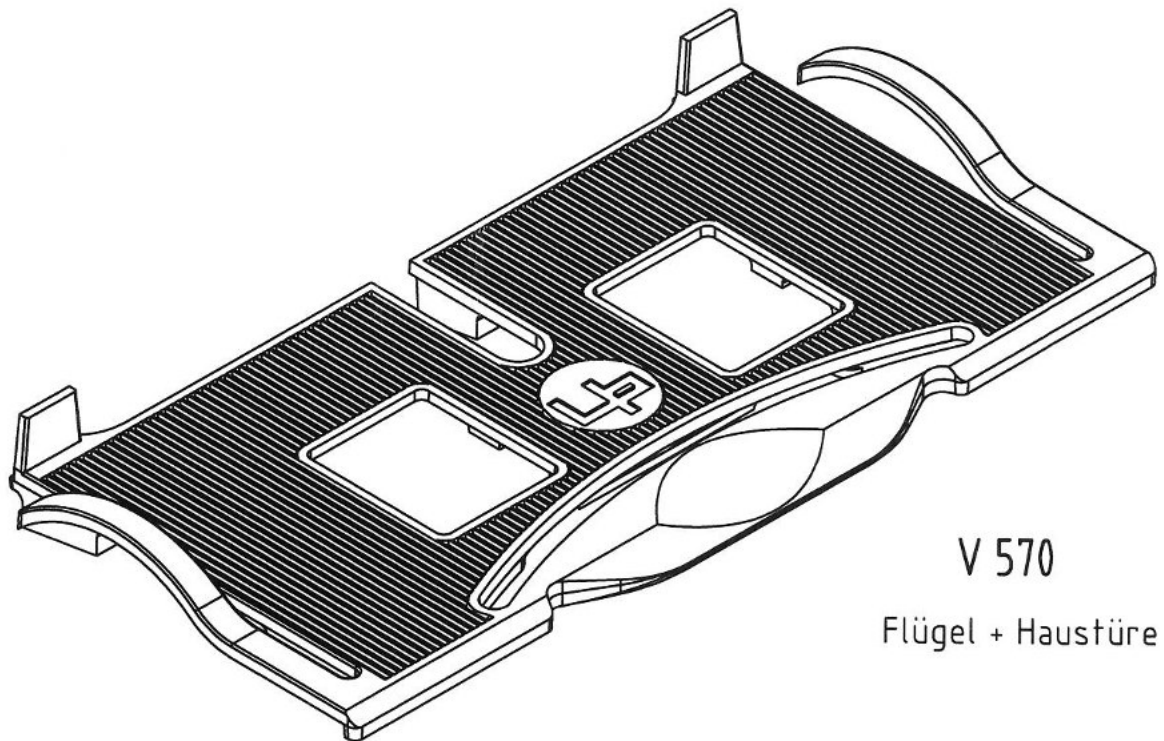
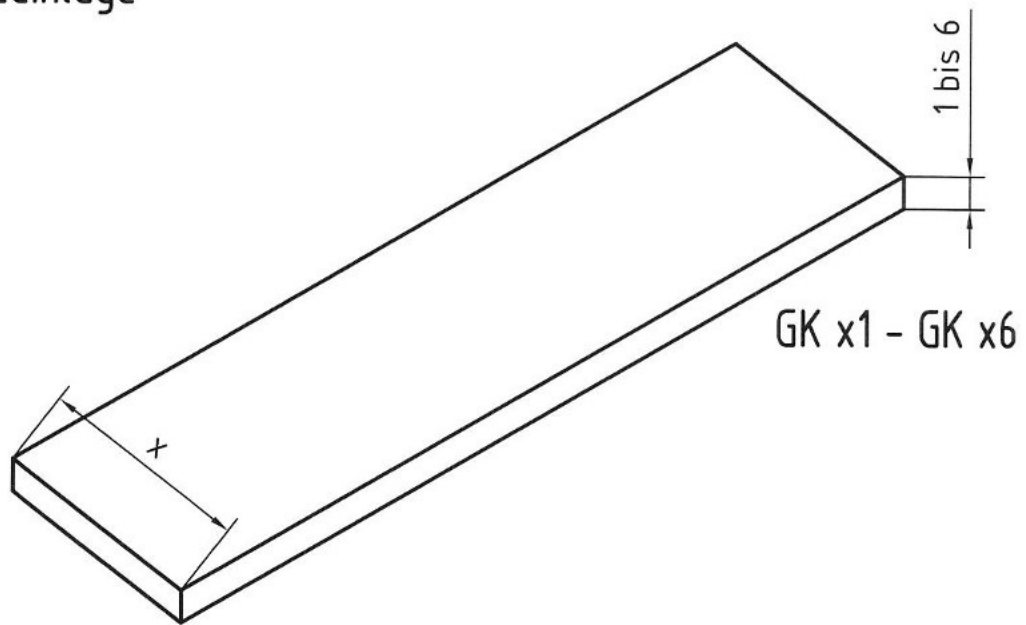


4.1x25

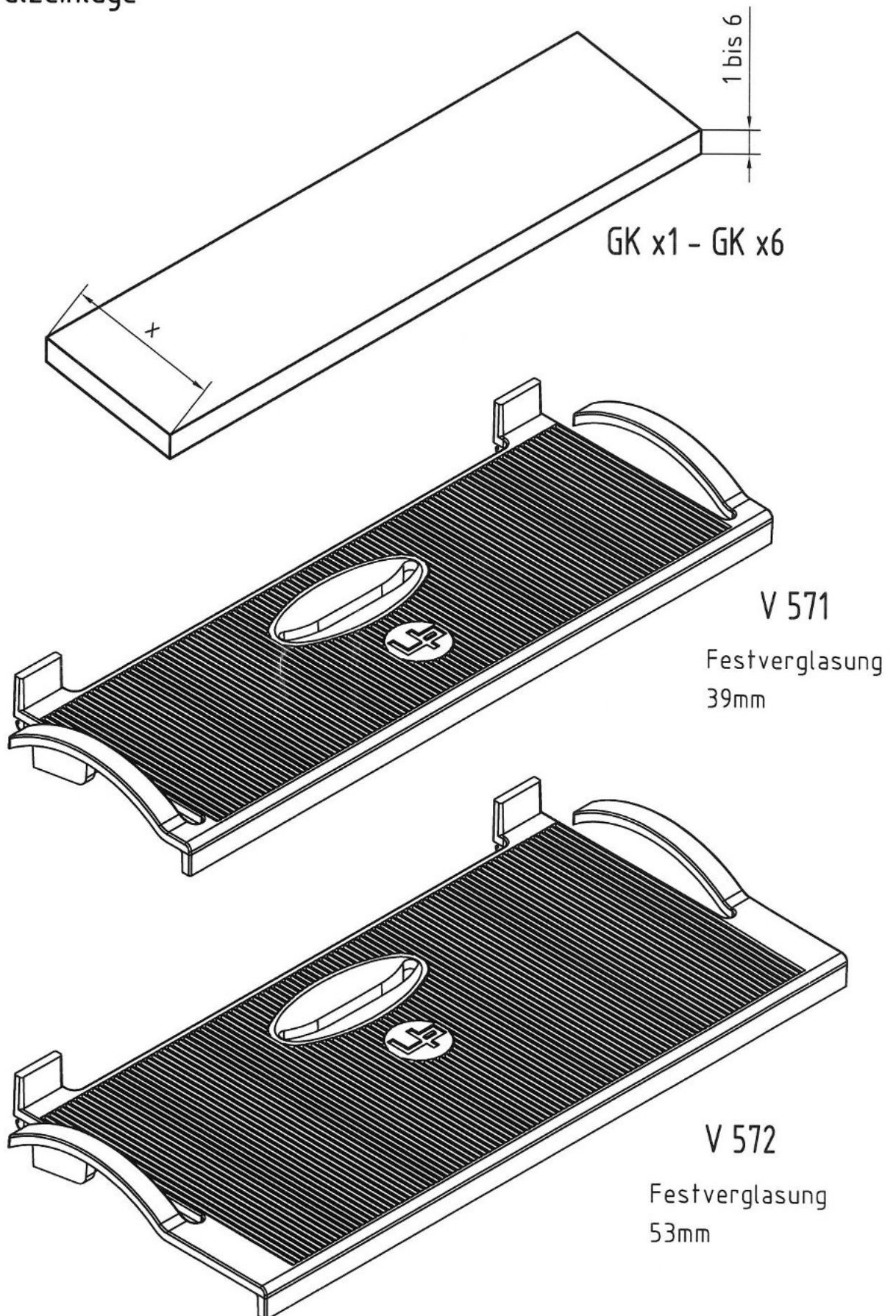
4.1x35

blau-verzinkt  
Senkkopf mit Kreuzschlitz  
und Spiralbohrspitze

Glasfalzeinlage



## Glasfalzeinlage



techn. Änderungen vorbehalten